

# EASYPELL

AUTOMATICKÝ KOTEL NA PELETY



CENOVĚ DOSTUPNÝ, SPOLEHLIVÝ A VYSOCE ÚČINNÝ.



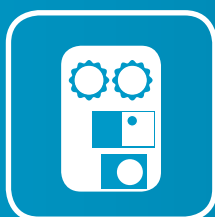
součást  
**ÖkoFEN**  
společnosti



TOPENÍ



TEPLÁ  
VODA



PŘÍSLUŠENSTVÍ

**CENÍK 2023 / 2024**

Platný od 01/03/2023



# CENY A POPIS

## KOTEL NA PELETY

Automatický kotel na pelety, vč. peletového hořáku, automatického čistícího systému, regulace pro přímé topné okruhy a ohřev teplé vody, zařízení pro zvýšení teploty vratné vody, popelník a senzor teplé užitkové vody.



Obj.č.	Popis	Cena bez DPH
200108	<b>EASYPELL 16</b> výkonový rozsah 5-16 kW	AKČNÍ CENA 129.900,- Kč <del>Kč 147.500,-</del>
200117	<b>EASYPELL 25</b> výkonový rozsah 7-25 kW	AKČNÍ CENA 149.900,- Kč <del>Kč 177.500,-</del>
200018	<b>Set turbulátorů</b> pro změnu výkonu z 16 kW na 20 kW	Kč 2.850,-
200019	<b>Set turbulátorů</b> pro změnu výkonu z 25 kW na 32 kW	Kč 2.850,-
200100	<b>Set konektorů a senzorů</b> pro akumulaci, venkovní čidlo, konektory pro PWM vstupy a termostaty, přídatná svorkovnice	Kč 1.150,-

## PŘÍSLUŠENSTVÍ

Obj.č.	Popis	Cena bez DPH
E1650	<b>Reléový box pro čerpadla bez PWM signálu</b> převádí až 3 signály PWM na 230 V	Kč 4.500,-
81492	<b>Oběhové čerpadlo 32 kW / PWM1</b> Easypell GPA 20-7,5m, 130mm, vysoce efektivní multifunkční oběhové čerpadlo s možností PWM vstupu, pro přímé propojení kotle, akumulární nádrže, bojleru nebo topného okruhu	Kč 3.750,-
81493	<b>Přímá čerpadlová sestava DN25</b> Easypell 7,5m multifunkční čerpadlo, rozteč 90 mm, včetně 3m napájecího kabelu, 3/4" výstup s vnitřním závitem a přechodkou na 1" Doporučené použití: bojler, akumulace, radiátory do 32 kW	Kč 7.950,-
81864	<b>Čerpadlová sestava s nastavitelnou výstupní teplotou DN25</b> Easypell 7,5m multifunkční čerpadlo, rozteč 90 mm, včetně 3m napájecího kabelu, 1" výstupy s vnitřními závity, teplotní rozsah 25-55°C. Doporučení použití: podlahové vytápění do 16 kW nebo radiátory do 28 kW	Kč 9.800,-
81495	<b>Směšovaná čerpadlová sestava DN25 (pouze ve spojení s externím regulátorem topných okruhů)</b> Easypell 7,5m multifunkční čerpadlo, rozteč 90 mm, včetně 3m napájecího kabelu, 1" výstupy s vnitřními závity, směšovač s hodnotou KVS 6. Doporučení použití: podlahové vytápění do 18 kW nebo radiátory do 32 kW	Kč 11.000,-

Dostupné od června 2023

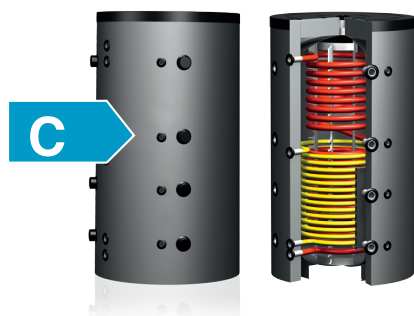


	Obj.č.	Popis	Cena bez DPH
	81492-1	<b>Signální kabel pro PWM čerpadlo Easypell GPA</b> 3 m, pro individuální řízení topných okruhů a akumulaci	Kč 300,-
	80805	<b>Rozdělovač pro 2 čerpadlové sestavy</b> vč. izolace, rozteč: 90 mm	Kč 3.240,-
	80806	<b>Rozdělovač pro 3 čerpadlové sestavy</b> vč. izolace, rozteč: 90 mm <b>(možnost instalace pouze na zeď pomocí 80807)</b>	Kč 4.080,-
	80807	<b>Nástěnný držák rozdělovače topných okruhů</b> v případě, že není možná přímá instalace na kotel	Kč 720,-
	80912	<b>Kotlová bezpečnostní sestava pro přímou montáž,</b> vč. manometru, pojistného ventilu a izolace	Kč 1.520,-
	80911	<b>Expanzní nádoba 25 litrů</b> pro montáž na zeď, max. 6 barů / 90°C, s přípojevací sadou včetně vypouštěcí přípojky, uzavíracího ventilu, přípojevací trubky a nástěnného držáku	Kč 3.000,-
	80909 80910	<b>Expanzní nádoba</b> Membránová expanzní nádoba, vč. podstavce max. 6 barů / 90°C	50L Kč 3.000,- 100L Kč 6.120,-
	80881 80366	<b>Přípojevací set s vypouštěcím kohoutkem</b> pro expanzní nádobu 25 / 50L - 3/4" pro expanzní nádobu 100L - 1"	3/4" Kč 530,- 1" Kč 680,-
	26162	<b>Kotlová bezpečnostní sestava</b> 1" vnitřní závit, vč. izolace	Kč 1.440,-
	80126	<b>Bezpečnostní směšovač TUV s dvojitým zpětným ventilem</b> 1" s přípojkami, nastavitelná teplota 30-65°C, až 50 l / min	Kč 3.960,-
	M1450065	<b>Sada jímek pro akumulární nádrž</b> 4 ponorná pouzdra s vnějším závitem 1/2", včetně stahovacích průchodek	Kč 1.400,-



# CENY A TECHNICKÉ ÚDAJE

## AKUMULAČNÍ NÁDRŽE S NEBO BEZ NEREZOVÉHO VÝMĚNÍKU Z VLNITÉ NEREZOVÉ TRUBKY, SOLÁRNÍHO REGISTRU A SMALTOVANÉ ZÁSOBNÍKY TEPLÉ UŽITKOVÉ VODY



- nerezový výměník z vlnité trubky pro přímý ohřev užitkové vody
- 1 solární registr (HSPR600)
- max. provozní teplota 95°C
- max. provozní tlak 3 bary
- max. provozní tlak v nerezovém výměníku z vlnité trubky 10 barů
- předizolovaná do objemu 600l
- 100 mm fleecová izolace pro SP akumulace

### AKUMULAČNÍ NÁDRŽ



Obj.č.	Objem (l)	Průměr bez izolace (mm)	Výška (mm)	Průměr s izolací (mm)	Cena bez DPH
SP600	600	700	1700	900	Kč 27.120,-
SP1000	1000	790	2090	990	Kč 31.920,-



### KOMBINOVANÝ ZÁSOBNÍK (PRO OKAMŽITÝ OHŘEV UŽITKOVÉ VODY POMOCÍ VÝMĚNÍKU Z NEREZOVÉ VLNITÉ TRUBKY)

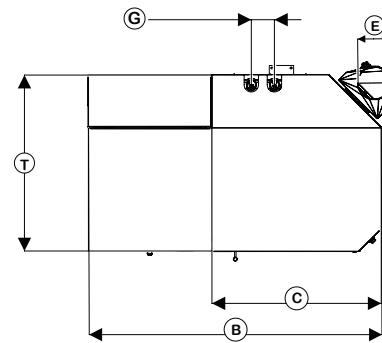
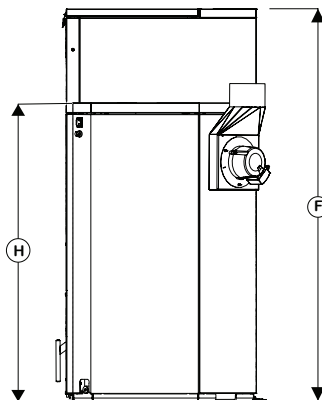
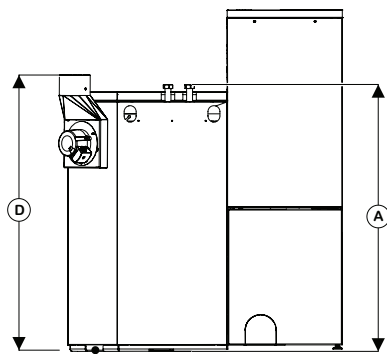
Obj.č.	Objem (l)	Průměr s izolací (mm)	Výška (mm)	Max. průtok (l/min)	Cena bez DPH
HSP350	350	600	1825	25	Kč 32.160,-
HSP500	500	700	1880	25	Kč 39.120,-
HSPR600	600	750	1880	25	Kč 46.560,-



### ZÁSOBNÍK VODY / BOJLER (SMALTOVANÝ S MAGNESIOVOU ANODOU)



Obj.č.	Objem (l)	Povrch tepelného výměníku	Průměr s izolací (mm)	Výška (mm)	Cena bez DPH
BSR1200	200	1,0 / --	600	1328	Kč 25.680,-
BSR2300	300	1,0 / 1,4	650	1532	Kč 31.920,-
BSR2500	500	1,2 / 1,8	750	1777	Kč 46.320,-
BSR21000	1000	2,4 / 3,0	790 / 900	2090	Kč 69.505,-



TECHNICKÉ ÚDAJE		Easypell 16	Easypell 20	Easypell 25	Easypell 32
SVT kotle		SVT6502	SVT6601	SVT6603	SVT6487
Jmenovitý výkon	kW	16	20	25	32
Minimální výkon	kW	5	6	8	10
Celková šířka	B mm	1 145		1 145	
Šířka kotle	C mm	665		703	
Výška kotle	H mm	1 092		1 294	
Výška zásobníku	F mm	1 425		1 525	
Výška otevřeného zásobníku		1 910		2 001	
Hloubka kotle	T mm	720		770	
Min. šířka dveří pro transport do kotelny	mm	680		730	
Rozměr připojení topné a vratné vody Ø	coul	1''		1''	
Výška připojení topné a vratné vody	A mm	1 120		1 310	
Rozteč připojení topné a vratné vody	G mm	90		90	
Výška připojení kouřovodu	D mm	1 155		1 350	
Hmotnost	kg	345		420	
Sezónní energetická účinnost vytápění vnitřních prostorů v aktivním režimu	$\eta_{son}$	83	83	85	84
Sezónní energetická účinnost vytápění	$\eta^s$	80	80	81	81
Energetická třída kotle		A+	A+	A+	A+
EEL / index energetické účinnosti		116	116	118	118
Objem vody	l	70		108	
Kapacita plného zásobníku (se skluzem)	l/kg	254(232) / 165(150)		282(260) / 185(170)	
Teplota plamene	°C	700 - 900			
Potřebný komínový tah při jmenovitém / částečném výkonu	mbar	0,08/0,03			
Teplota spalin při jmenovitém výkonu	°C	160			
Teplota spalin při minimálním výkonu	°C	100			
Průměr kouřovodu na kotli	E mm	130		150	
Obsah CO <sub>2</sub> ve spalinách jmenovitý / min. výkon	%	13,4 / 9,7	12,9 / 9,8	12,5 / 9,9	12,3 / 10
Hmotnostní průtok spalin jmenovitý / min. výkon	g/s	10,86 / 2,61	12,33 / 3,72	14,19 / 5,08	16,78 / 7,0
Průměr komínu / provedení		podle komínového výpočtu / vlhku odolný			
Elektrické připojení		230 VAC, 50 Hz, 10 A			
Hlučnost	dB	43,7 ± 3,2			



# VŠEOBECNÉ DODACÍ PODMÍNKY

Tyto všeobecné dodací a obchodní podmínky byly primárně navrženy pro právní transakce mezi společnostmi. Oboustranně je dohodnuto, že úmluva OSN o smlouvách pro mezinárodní koupi zboží (CISG) ze dne 11. dubna 1980 spolkové sbírky zákonů č. 1988/96, je výslovně vyloučena.

## 1. Úvod

Nedohodnou-li se smluvní strany výslovně písemně jinak, jsou platné tyto všeobecné dodací a obchodní podmínky.

## 2. Uzavření smlouvy

2.1 Smlouva se považuje za uzavřenou, pokud prodávající zaslal písemné potvrzení objednávky na přijatou objednávku od kupujícího a není-li prokázáno, že kupující tuto objednávku do 10-ti dnů písemně stornoval.

2.2 Prodávající je povinen písemně potvrdit veškeré úpravy a změny ve smlouvě, proto aby byly platné. Prodávající je vázán podmínkami kupujícího pouze tehdy, pokud je prodávající samostatně přijal.

## 3. Výkresy a dokumenty

Údaje o hmotnostech, rozměrech, obsahu, cenách, výkonech a podobně, obsažené v katalogích, prospektech, oběžnících, inzerátech, obrázcích, cenících, atd. jsou plané pouze tehdy, pokud cenová nabídka a/nebo potvrzení objednávky na tyto údaje výslovně odkazuje.

## 4. Přechodové riziko

4.1 Za výrobek se považuje produkt, který byl prodán „z výrobního závodu“ (EXW) (připraven k odběru).

4.2 Kromě toho vstupují v platnost podmínky INCOTERMS v platném znění ke dni, kdy je podepsána smlouva.

## 5. Dodací lhůta

5.1 Dodací lhůta začíná běžet

a) v den potvrzení objednávky nebo  
b) dnem, kdy prodávající obdržel platbu na účet, která je splatná před dodáním zboží a / nebo byla vydána platební záruka nebo pokud není stanoveno jinak.

5.2 Pokud kupující nepřevezme zboží dodané podle této smlouvy ve smluvně dohodnutém místě nebo ve smluvně dohodnutém termínu, může prodávající požadovat buď plnění smlouvy nebo odstoupení od smlouvy a poskytnutí náhrady. Pokud by byla dodávka zboží rozdělena, může prodávající skladovat zboží na náklady a riziko kupujícího.

## 6. Ceny

Není-li dohodnuto jinak, jsou platné veškeré ceny prodejce, dle aktuálního platného ceníku a aktuálního inflačního příplatku. Vydáním nového ceníku se zneplatňují veškeré předchozí vydané ceníky.

## 7. Platba

7.1 Platby musí být provedeny v souladu se sjednanými platebními podmínkami.

7.2 Kupující nemá právo zadržet platby z důvodu záručních nároků nebo jiných protinároků, které prodávající nepřijal.

7.3 Je-li kupující v prodlení s jednou ze sjednaných plateb nebo jiných plnění, může prodávající

a) odložit splnění vlastních povinností prodávajícího, dokud kupující neuhradí nedoplatek nebo dokud budou váznout jakákoliv jiná plnění

b) vyzvat kupujícího k zaplacení plně zbývajících kupních cen  
c) účtovat úroky z prodlení, od dne splatnosti, ve výši 7,5% nad příslušnou základní úrokovou sazbou Evropské centrální banky

## 8. Výhrada vlastnictví

Prodávající je povinen vyhradit si vlastnictví na prodáváný předmět, dokud kupující nesplní všechny finanční závazky vůči prodávajícímu. Prodávající je oprávněn zapsat vlastnictví prodávajícího předmětu na jeho vnější stranu. V případě obstarání nebo jině postihu, je kupující povinen bezodkladně informovat prodávajícího o nároku na vlastnictví.

## 9. Záruční / pozáruční podmínky

9.1 S výjimkou níže uvedených ustanovení, se prodávající zavazuje poskytnout bezplatně nový díl nebo opravu původního dílu, který způsobil případnou závadu ovlivňující způsobilost k užívání produktu v důsledku nedostatku v designu, materiálu nebo zpracování.

9.2 Výše uvedená povinnost se vztahuje pouze na takové vady, které se objeví ve lhůtě 24 měsíců od dodání zařízení na veškeré komponenty, které byly předmětem dodávky, s výjimkou talíře hořáku a nerezového plamence, které jsou spotřebním materiálem a je na ně poskytována záruka 12 měsíců od dodání kotle. Na kotlové těleso, tzn. samostatný tepelný výměník kotle je záruční doba 60 měsíců od dodání kotle ke kupujícímu.

9.3 Kupující může uplatnit nárok na současný článek pouze v případě, že informuje prodávajícího písemně a bez odkladu na vady, které se objevily a v případě dodržení podmínek pro odbornou instalaci zařízení a jeho provozování podle dodaných pokynů k instalaci a návodu k obsluze. Ujednání o presumpci podle § 924 rakouského obecného občanského právního zákoníku jsou vyloučeny. V případě, že vady musí být odstraněny v souladu s ustanoveními tohoto článku je prodávající povinen vykonat některou z následujících možností:

a) opravit vadný produkt na místě;  
b) přijmout vadné zboží nebo vadné součásti zpět k opravě;  
c) vyměnit vadné díly;  
d) vyměnit vadné zboží.

9.4 Zajišťuje-li prodávající opravu vadného zboží nebo jeho částí, nese kupující náklady a rizika spojené s přepravou, není-li dohodnuto jinak. Vrácení zásilky zpět ke kupujícímu s opraveným nebo vyměněným zbožím je na náklady prodávajícího spolu s přepravními riziky, není-li dohodnuto jinak.

9.5 Vadné zboží nebo díly, které byly vyměněny podle tohoto článku, zůstávají k dispozici u prodávajícího a nezasílají se kupujícímu zpět.

9.6 Prodávající je povinen uhradit veškeré náklady na odstranění závady pouze tehdy, pokud se s kupujícím dohodli na tomto postupu písemně.

9.7 Záruční povinnost prodávajícího se vztahuje jen na vady, které se objeví při dodržení platných provozních podmínek zařízení a jeho normálního používání. Jeho povinnost se nevztahuje zejména na vady, které jsou způsobeny nesprávnou instalací ze strany kupujícího nebo jeho zástupce, nedostatečnou údržbou, nesprávnými opravami či úpravami prováděnými jinými osobami než prodávajícím nebo zástupcem prodávajícího bez písemného souhlasu prodávajícího a na díly běžného opotřebení.

9.8 Od počátku záruční doby, prodávající nenese žádnou zodpovědnost, která přesahuje oblast působnosti vymezenou v tomto článku.

9.9 Kupující se zavazuje neprodleně, dle možností firmy odstranit záruční i pozáruční závadu ovlivňující způsobilost k užívání produktu v důsledku nedostatku v designu, materiálu nebo zpracování nejpozději však do 48 hodin od nahlášení závady koncovým uživatelem zařízení s výjimkou víkendů a státních svátků. Doba pro úplné odstranění závady se může ve výjimečných případech prodloužit o dobu nutnou k odeslání náhradního dílu od prodávajícího.

9.10 Kupující, musí mít platný doklad o proškolení odborně způsobilé osoby k instalacím / provozu nebo údržbám spalovacích stacionárních zdrojů na pevná paliva, který opravňuje odborně způsobilou osobu k provádění kontrol technického stavu a provozu dle zákona č. 201/2012 Sb., o ochraně ovzduší. Tento doklad vystaví prodávající kupujícímu na základě absolvování školení k výrobkům společnosti Eco Engineering 2050 GmbH nebo oprávněný zástupce společnosti.

9.11. Výrobce (prodávající) a servisní firma (kupující) se dohodli na tom, že servisní firma bude od data uzavření této smlouvy do data platnosti dokladu o proškolení odborně způsobilé osoby zajišťovat pro jeho koncové uživatele kotlů EASYPELL v ČR revize a servis kotlů. Na vyžádání koncového uživatele mu provede servis / revizi a vystaví „Doklad o kontrole technického stavu a provozu spalovacího stacionárního zdroje.“ definovaný v zákoně 201/2012 Sb. o ochraně ovzduší, dle aktuálních předpisů a zákonů.

9.12. Provedení servisních úkonů je definováno v Dokladu o kontrole technického stavu a provozu spalovacího stacionárního zdroje v zákoně 201/2012 Sb. o ochraně ovzduší.

## 10. Odpovědnost

10.1 Je ujednáno, že prodávající nenese žádnou zodpovědnost za škodné události, zranění, nebo poškození zboží, které není předmětem specifické zakázky, stejně jako za ostatní škody a ušlý zisk, pokud z okolností v konkrétním případě vyplývá, že kupující jednal s hrubou nedbalostí. Obrácení důkazního břemene podle § 1298 rakouského obecného občansko právního zákoníku je vyloučeno.

10.2 Koupě předmětu poskytuje pouze tu bezpečnost, kterou lze očekávat na základě nařízení o registraci, návodu k obsluze, dle dodavatele o zacházení s kupním předmětem - především z hlediska možných kontrol a dalších pokynů.

10.3 V případech lehké nedbalosti ze strany prodávajícího, je náhrada škody omezena na 5% částky objednávky.

10.4 Veškeré nároky na náhradu škody v důsledku vad dodávky a nebo funkční způsobilosti musí být podány u soudu nejpozději do 1 měsíce po uplynutí smluvně dohodnuté záruční doby, pokud prodávající vadu výslovně neuzná; v opačném případě všechny ostatní nároky zanikají.

## 11. Následné škody

Je vyloučeno přihlídnutí k jakýmkoliv jiným ustanovením v současných podmínkách, odpovědnosti prodávajícího vůči kupujícímu z jakéhokoliv důvodu, zastavení výroby, ztrátě zisku, ztrátě užívání, ztrátě smlouvy nebo jakémukoliv jinému hospodářskému nebo nepřímému následnému poškození.

## 12. Důvody pro úlevu

Strany jsou částečně nebo plně osvobozeny od včasného plnění smlouvy, pokud tomu brání událostí vyšší moci. Kupující může být ovlivněn událostí vyšší moci, ale pouze za předpokladu, že o tom neprodleně informuje prodávajícího, nejpozději však do 5 kalendářních dnů od začátku a předpokládaného konce postižení.

## 13. Ochrana osobních údajů

13.1 Prodávající má právo uchovávat, sdělovat, zpracovávat a mazat osobní data a údaje kupujícího v rámci jejich obchodních vztahů.

13.2 Smluvní strany se dohodly na zachování naprostého utajení osobních údajů a získaných informací v průběhu obchodního vztahu vůči třetím stranám.

## 14. Místo příslušnosti, rozhodné právo, místo plnění, jazyk

14.1 Místem soudu pro všechny spory vyplývající přímo nebo nepřímo od smlouvy musí být příslušný rakouský soud s působností pro prodávajícího v hlavním místě podnikání. Prodávající však může rovněž přikročit k soudu s působností pro kupujícího.

14.2 Strany se mohou dohodnout, který rozhodčí soud bude mít příslušnost.

14.3 Smlouvy podléhají rakouskému právu s vyloučením Úmluvy OSN o smlouvách o mezinárodní koupi zboží (CISG) ze dne 11. dubna 1980 Spolkové sbírky zákonů č. 1988/96.

14.4 Hlavním místem podnikání prodávajícího bude místo plnění pro dodávky a platby, a to i v případě, že dodávka bude dohodnuta na jiném místě.

14.5 V případě právních sporů vyplývajících z této smlouvy, bude mít přednost její úředně ověřený překlad z německého jazyka.

# EASYPELL

AUTOMATICKÝ KOTEL NA PELETY



Obchodní zastoupení pro ČR

DAVID KEHM

**ÖkoFEN Vertrieb Österreich GmbH**

Mühlgasse 9, 4132 Lembach

Tel.: +420 775 990 280

E-mail: [info@vytapanipeletami.cz](mailto:info@vytapanipeletami.cz)

[www.easypell.cz](http://www.easypell.cz)



součást  
**ÖkoFEN**  
společnosti

Váš EASYPELL partner: