

Note technique

## MONTAGE VENTOUSE



Cette note technique à destination du réseau d'installateurs ÖkoFEN résume **les préconisations d'installation d'une chaudière Easypell en montage ventouse.**

Il s'agit d'une aide pratique, l'installateur restant responsable de la conformité de la fumisterie et du montage de la chaudière par rapport à l'avis technique CSTB ÖkoFEN n°14/16-2166 et au cahier de prescriptions techniques 3708\_V3 relatif aux appareils étanches à granulés de bois sous avis technique.

Cette note est à lire attentivement avant tout projet en montage ventouse. Pour toute question complémentaire, nous vous invitons à vous adresser à votre agence locale.

*Version valable à partir de 09/2024*



## SOMMAIRE

---

|  |    |
|--|----|
| 1 - Préconisations générales .....                               | 4  |
| 2 - Montage terminal concentrique horizontal .....               | 5  |
| 3 - Montage terminal concentrique vertical.....                  | 5  |
| 4 - Spécificités selon orientation BUSE .....                    | 7  |
| 5 – Données calcul fumisterie .....                              | 7  |
| 6 – Implantation selon le cahier prescription 3708 du CSTB ..... | 8  |
| 6.1- Implantation des terminaux concentriques horizontaux.....   | 8  |
| 6.3 – Implantations des terminaux concentriques verticaux .....  | 10 |

## AUTRES DOCUMENTS

---

Avis technique 14/16-2166\_V6 : <https://www.batipedia.com/atec/document/fiche/UJKY-6>

Cahier de prescriptions techniques du CSTB relatif aux appareils étanches à granulés de bois sous avis technique : <https://www.fipc.fr/uploads/2024/05/CPT-3708-v3-appareils-tanches-granuls-de-bois-sous-avis-technique.pdf>

## 1 - PRECONISATIONS GENERALES

Est entendu par montage ventouse une fumisterie comprenant un terminal concentrique en montage étanche. Les gaz de combustion sont évacués par le tuyau central. L'air de combustion nécessaire à la chaudière est apporté depuis le volume annulaire du terminal compris entre ces deux tuyaux. L'avis technique ÖkoFEN n°14/16-2166\_V6 précise le cadre permettant de déroger à l'article 18 de l'arrêté du 22 octobre 1969. Ce cadre se rapproche des avis techniques définis pour les poêles à granulés étanche.

Par extension, sont également désignées comme ventouses les autres variantes de montage étanche sous avis technique.

### B – Fumisterie

La fumisterie utilisée doit titulaire d'un DTA (Document technique d'application) du CSTB pour système individuel d'évacuation des produits de combustion et d'amenée d'air permettant de desservir des appareils à combustion, à circuit de combustion étanche ayant comme combustible des granulés de bois naturel (ou pellets)

Pour le modèle Easypell 12-16-20 il doit être de Ø130/200 min et pour le modèle Easypell 25-32 de Ø150/200min.

Pour le raccordement sur la buse du modèle Easypell 16-20, utiliser le manchon référence M18A1316 (130F/130F).

### C - Local d'installation

- Maison individuelle isolée, jumelée ou groupée en bande, habitat collectif et ERP
- Les ventouses horizontales (zone 3) sont interdites dans le neuf de moins de 3 ans
- Ventilation et aération du local :
  - o dans un local technique ventilé (VB = 50 cm<sup>2</sup> et VH = 50 cm<sup>2</sup>),
  - o ou une pièce de service ventilée selon l'arrêté du 24 mars 1982 (tirage naturel ou forcé et circulation d'air entre la pièce principale et la pièce de service)

### D - Dimensionnement

- Le calcul selon la norme NF EN 13384-1 doit valider un fonctionnement en dépression type N1.
- Pour chacune des configurations, le tableau page suivante indique des hauteurs et longueurs maximales indicatives. Si des coudes sont ajoutés, abaisser la longueur maximale de 1 m pour chaque coude à 90° ajouté.

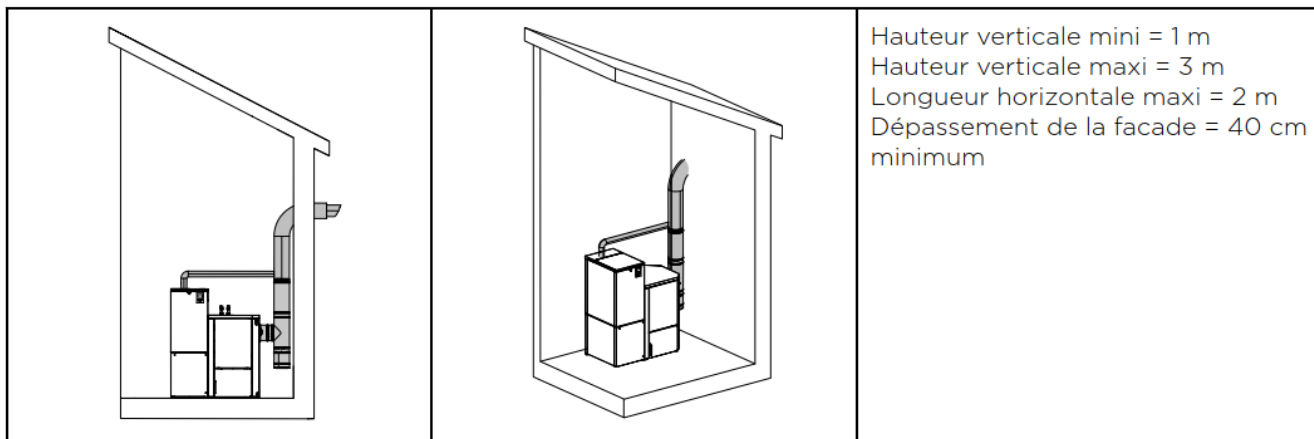
### E - Réalisation

- L'utilisation de joints n'apparaît pas dans les avis techniques, mais lorsqu'ils existent chez le fabricant il est recommandé de les utiliser.
- Le conduit doit inclure un élément de mesure permettant l'analyse de combustion lors de l'entretien annuel.

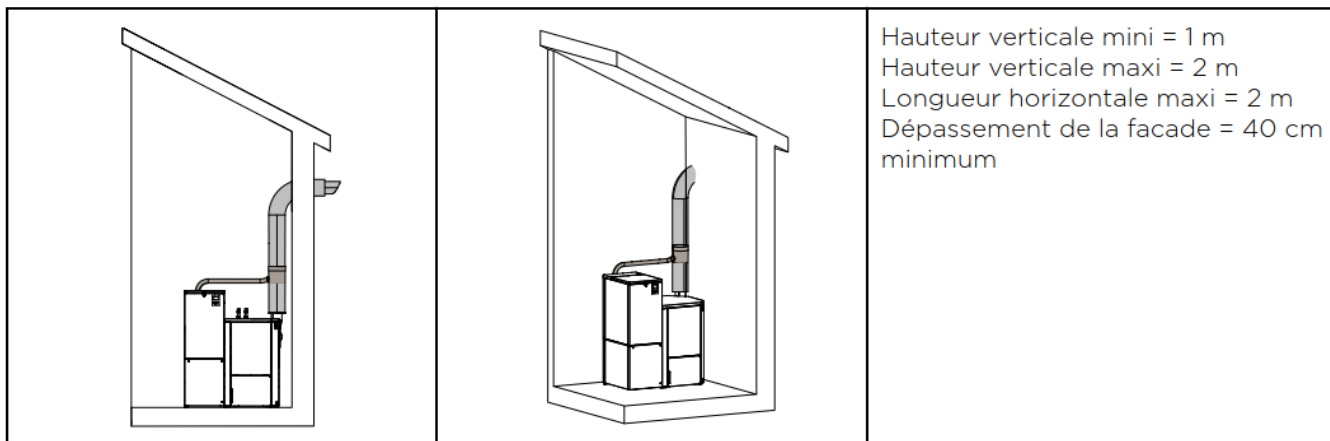
## 2 - MONTAGE TERMINAL CONCENTRIQUE HORIZONTAL

**INTERDIT dans le neuf**

### a. Terminal concentrique horizontale avec té

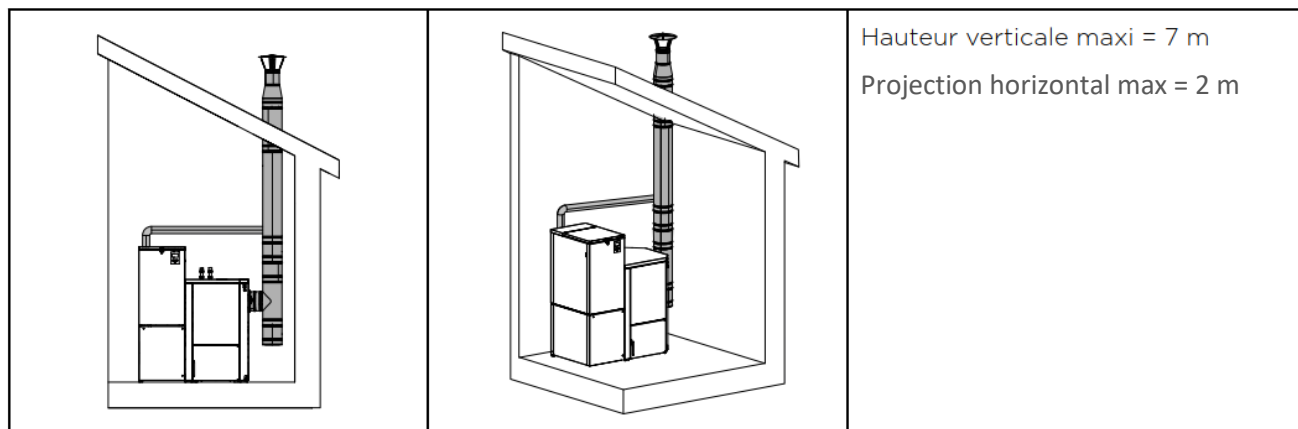


### b. Configuration concentrique horizontale sans té

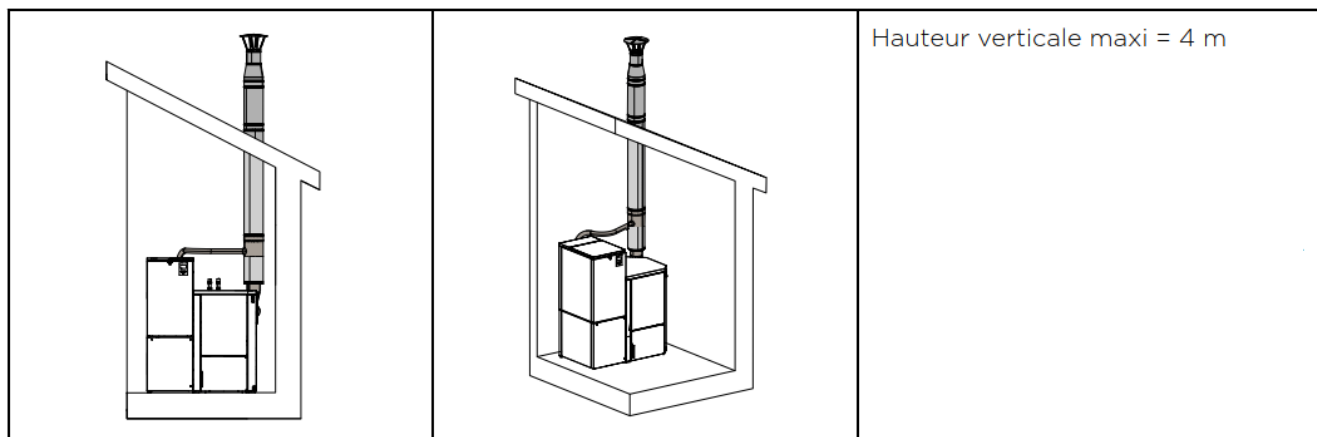


## 3 - MONTAGE TERMINAL CONCENTRIQUE VERTICAL

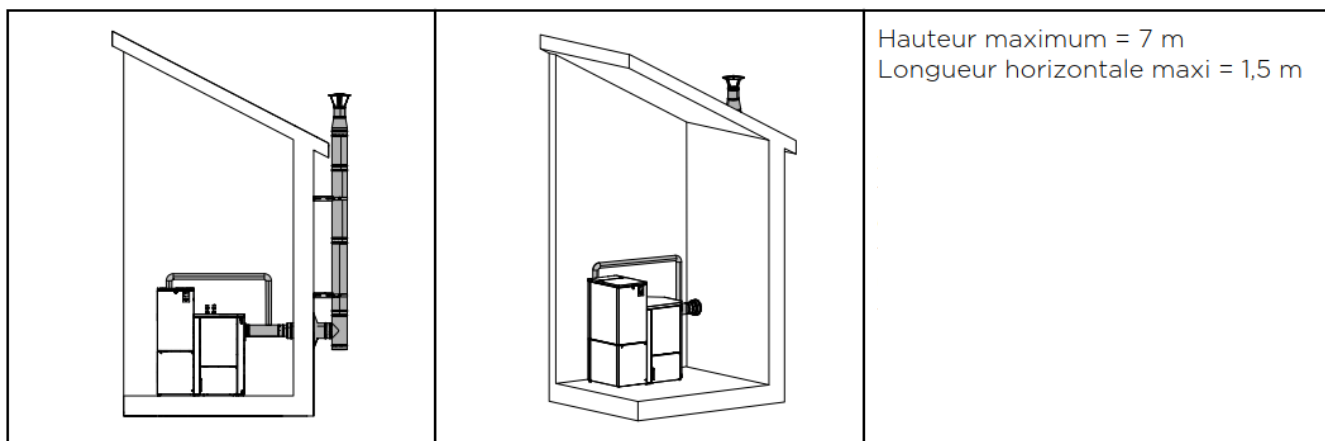
### c. Terminale concentrique vertical en intérieur avec té



**d. Terminal concentrique vertical en intérieur sans té**

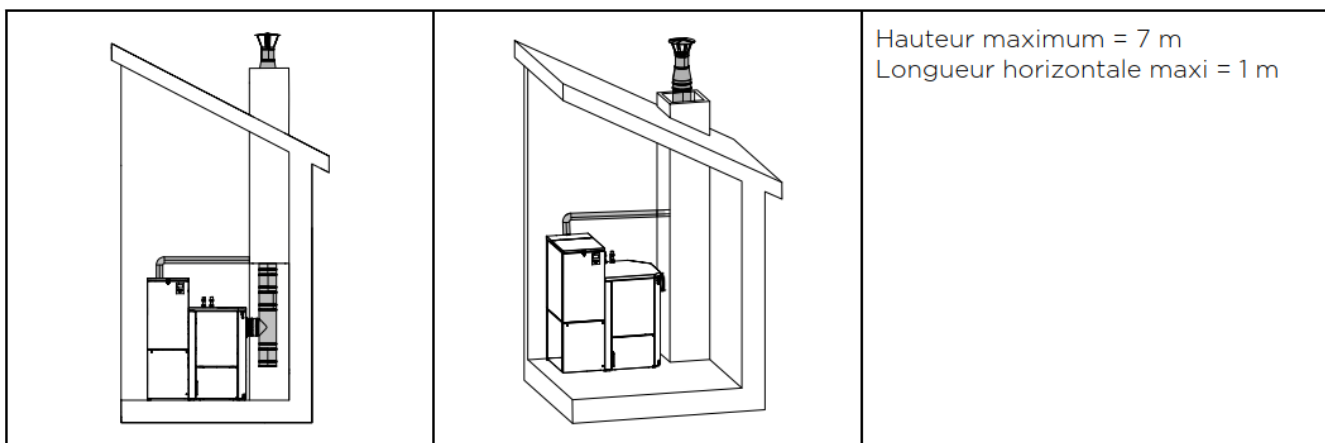


**e. Terminal concentrique vertical en extérieure**

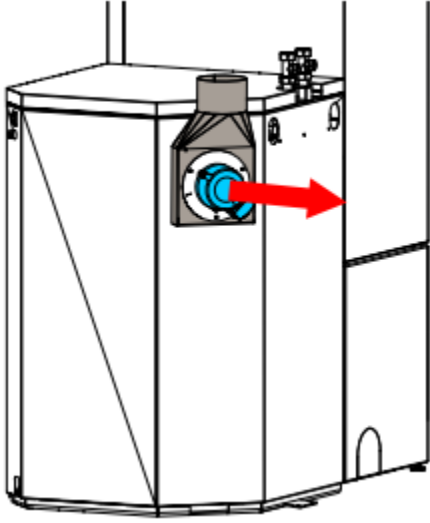
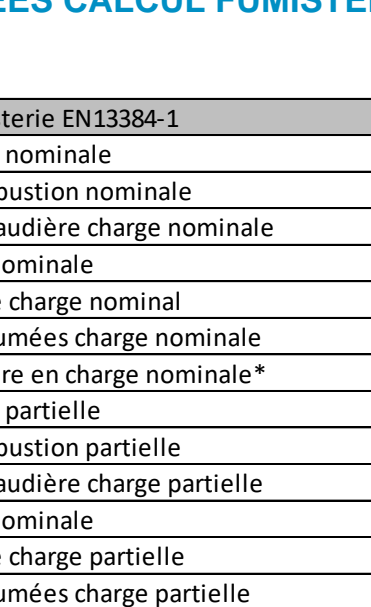



**f. Terminal concentrique vertical avec boisseau**

**f. Configuration concentrique verticale avec boisseau (sortie fumées horizontal)**



## 4 - SPECIFICITEES SELON ORIENTATION BUSE

| Buse verticale  | Buse horizontale<br>vers l'avant ou l'arrière                                       |
|---|---|
|    |  |
| Easypell 12-16-20 : Hauteur fumisterie 1155mm   | Easypell 12-16-20 : Hauteur fumisterie 870mm  |
| Easypell 25-32 : Hauteur fumisterie 1350mm  | Easypell 25-32 : Hauteur fumisterie 1065mm  |
|  Respecter les écarts au feu.<br>Pour rappel, l'écart au feu d'un conduit concentrique est de 10cm |   |
| Hauteur maxi ventouse horizontale = 2m<br>Hauteur maxi en ventouse verticale = 4m   |   |

## 5 – DONNEES CALCUL FUMISTERIE

| Calcul de fumisterie EN13384-1                        |      |        |        |        |          |          |
|---|------|--------|--------|--------|----------|----------|
| Puissance utile nominale                              | kW   | 12     | 16     | 20     | 25       | 32       |
| Puissance combustion nominale                         | kW   | 13     | 17,1   | 21,3   | 26,7     | 33,5     |
| Rendement chaudière charge nominale                   | %    | 92,7   | 93,4   | 94,0   | 93,6     | 95,5     |
| % CO2 charge nominale                                 | %    | 13     | 14,1   | 13,6   | 13,2     | 13       |
| débit massique charge nominal                         | kg/s | 0,0067 | 0,0109 | 0,0123 | 0,0142   | 0,0168   |
| Température fumées charge nominale                    | °C   | 120    | 160    | 160    | 160      | 160      |
| Tirage nécessaire en charge nominale*                 | Pa   | 8      | 8      | 8      | 8        | 8        |
| Puissance utile partielle                             | kW   | 3,4    | 5      | 6      | 8        | 10       |
| Puissance combustion partielle                        | kW   | 3,69   | 5,4    | 6,5    | 8,6      | 10,6     |
| Rendement chaudière charge partielle                  | %    | 92,3   | 93,4   | 92,3   | 93,3     | 94,7     |
| % CO2 charge nominale                                 | %    | 9,6    | 10,4   | 10,4   | 10,6     | 10,7     |
| débit massique charge partielle                       | kg/s | 0,0017 | 0,002  | 0,0029 | 0,0039   | 0,0057   |
| Température fumées charge partielle                   | °C   | 80     | 100    | 100    | 100      | 100      |
| Tirage nécessaire en charge partielle*                | Pa   | 3      | 3      | 3      | 3        | 3        |
| Tirage maximale admissible sans modérateur de tirage. | Pa   | 15     | 15     | 15     | 15       | 15       |
| Diamètre buse fumée (*par défaut)                     | mm   | 130    | 130    | 130    | 150*/130 | 150*/130 |

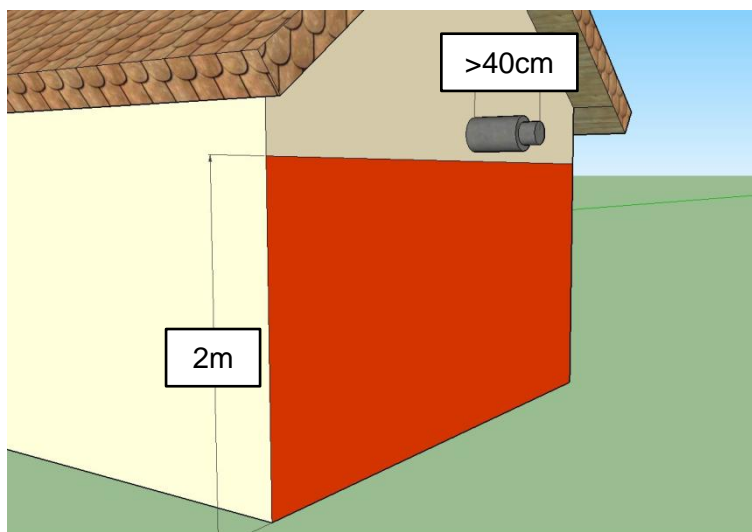
\* Installation sous avis technique ventouse, tirage nécessaire 0 Pa

## 6 – IMPLANTATION SELON LE CAHIER PRESCRIPTION 3708 DU CSTB

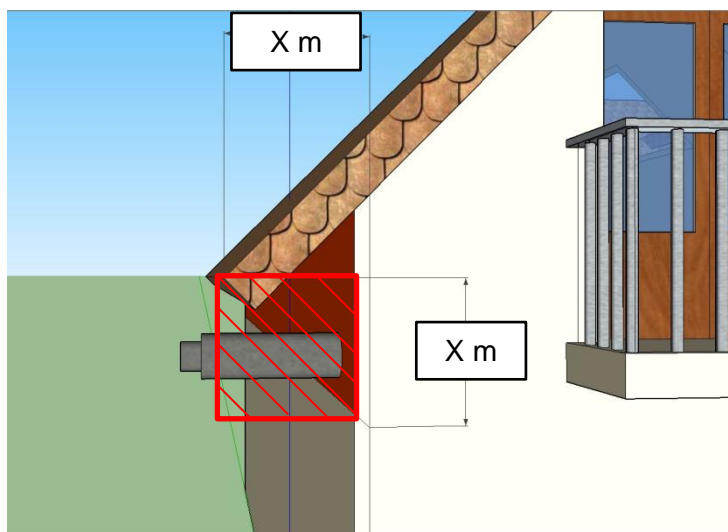
Pour des informations détaillées, consulter le cahier de prescription technique du CSTB sur les installations étanches à granulés de bois.

### 6.1- IMPLANTATION DES TERMINAUX CONCENTRIQUES HORIZONTAUX

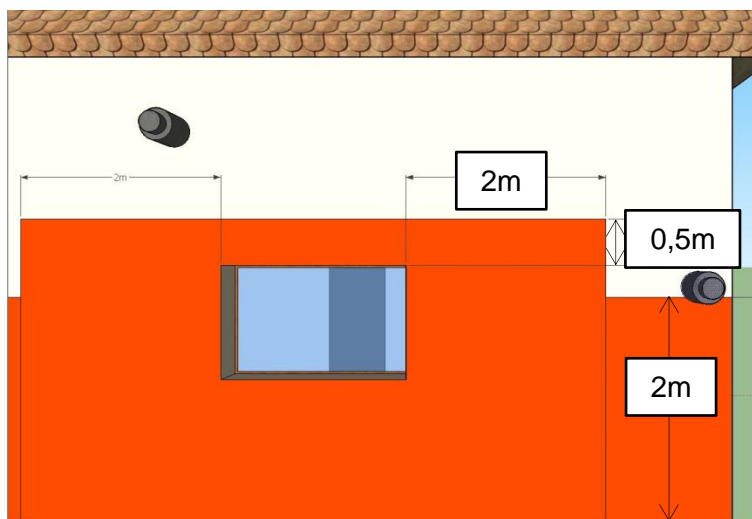
(zone d'exclusion en rouge)



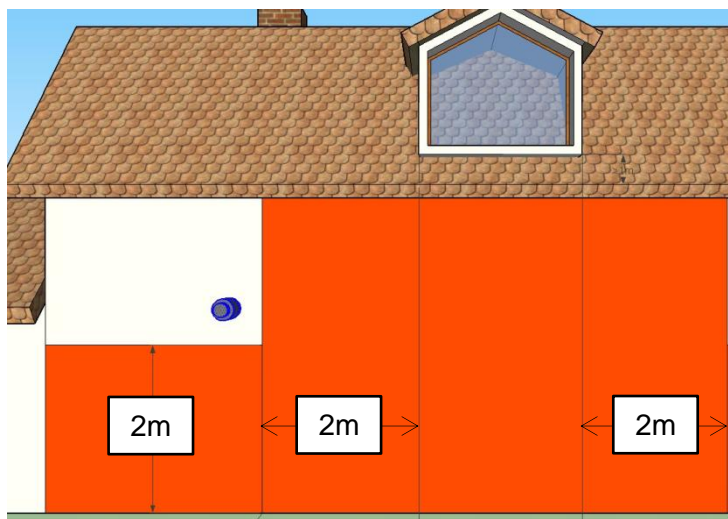
Extrémité du terminal par rapport au sol



Obligation de dépasser du débord de toit dans la hauteur du débord

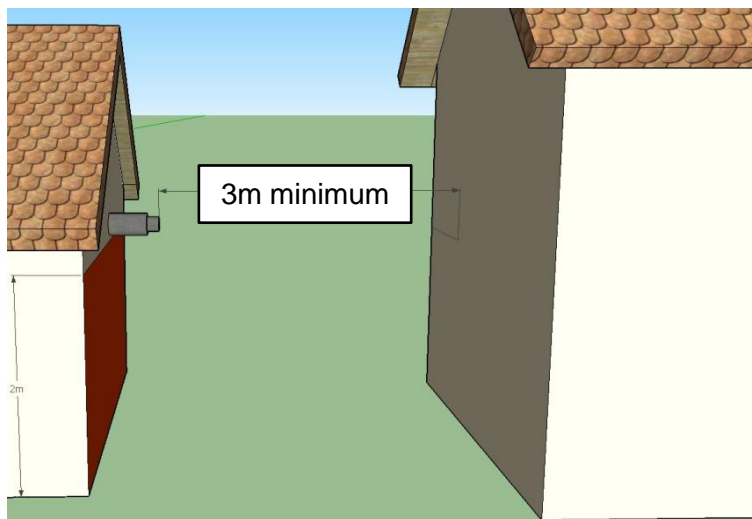


Interdiction par rapport à un ouvrant ou une entrée d'air sur la même façade

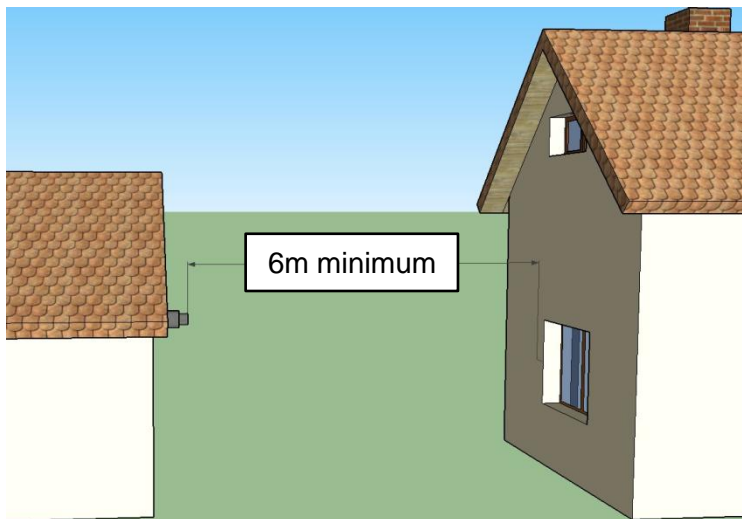


Interdiction par rapport à un ouvrant ou une entrée d'air en façade ou en toiture

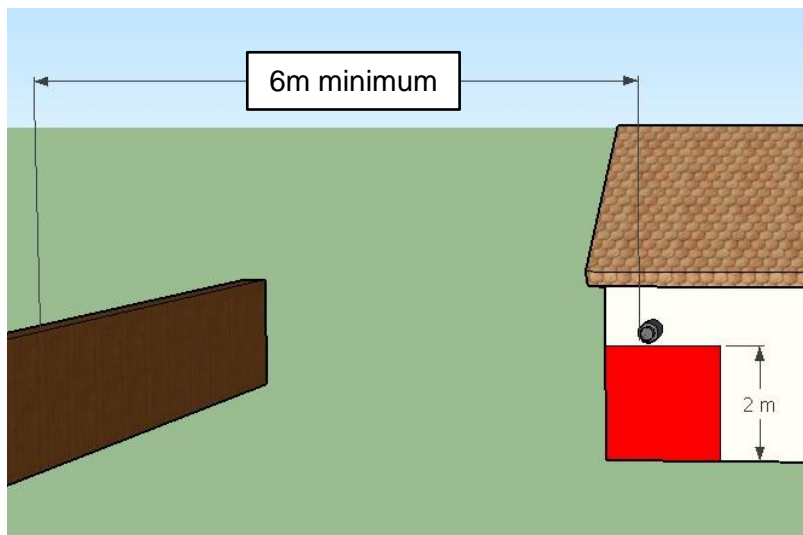




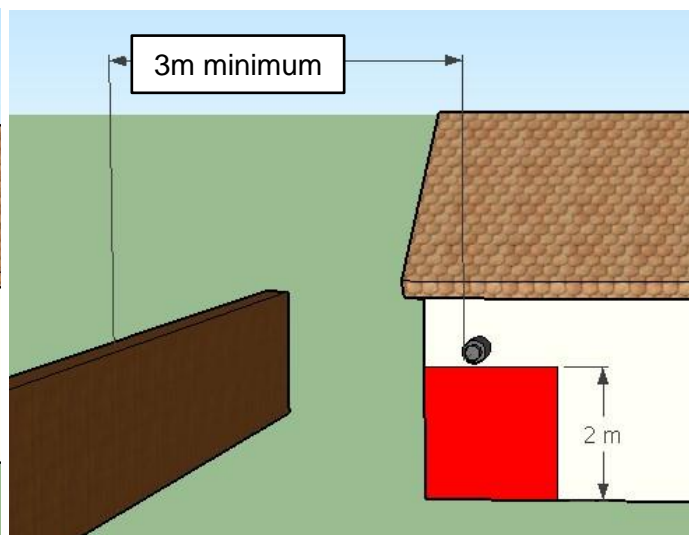
Interdiction par rapport à une façade voisine sans ouvrant ni entrée d'air



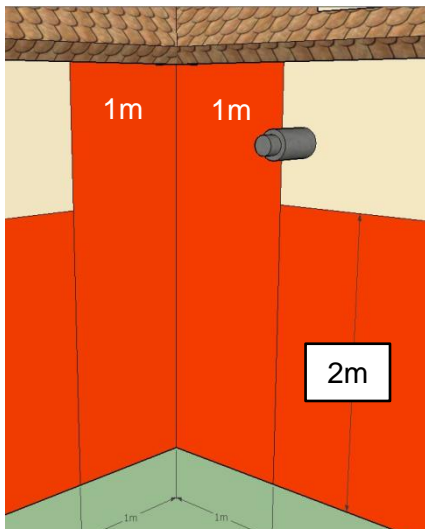
Interdiction par rapport à une façade voisine avec ouvrant ou entrée d'air



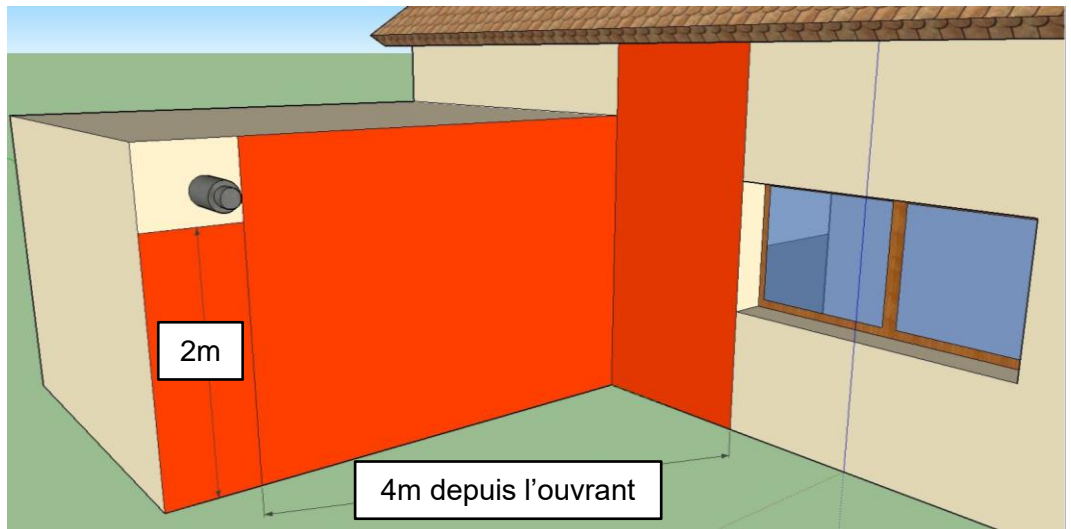
Interdiction par rapport à une limite de propriété sans habitation voisine



Interdiction par rapport à un obstacle (mur, haie...) ou une limite de propriété avec une habitation voisine

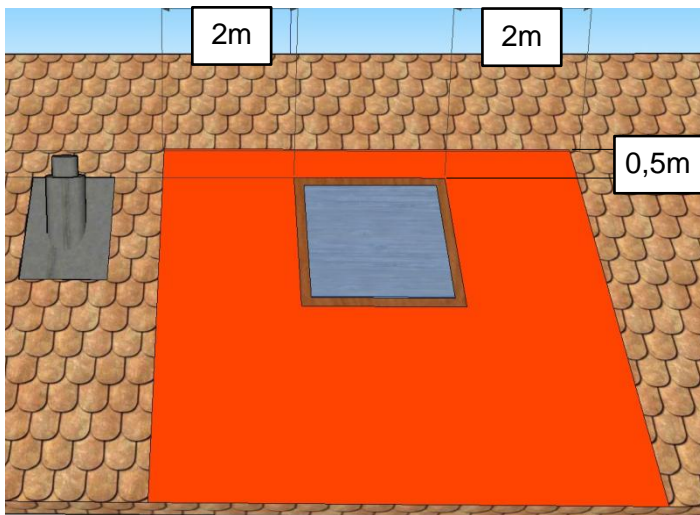


Interdiction par rapport à un angle sur façade sans ouvrant

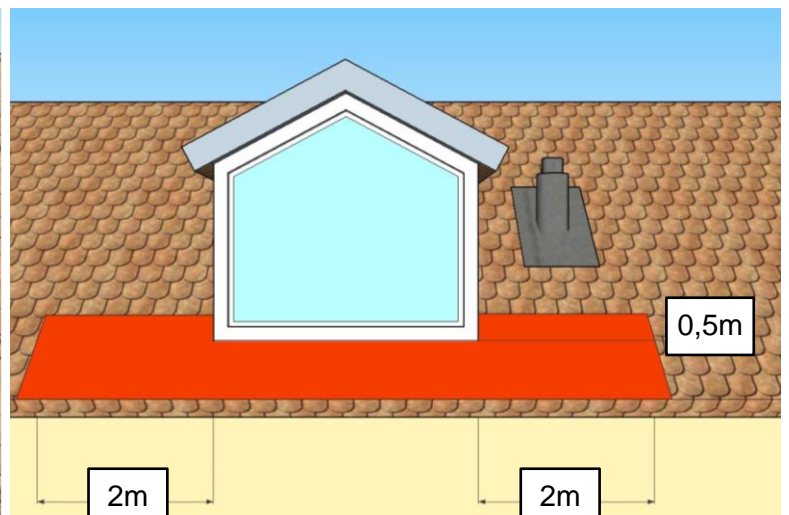


Interdiction par rapport à un angle et un ouvrant ou une entrée d'air en façade

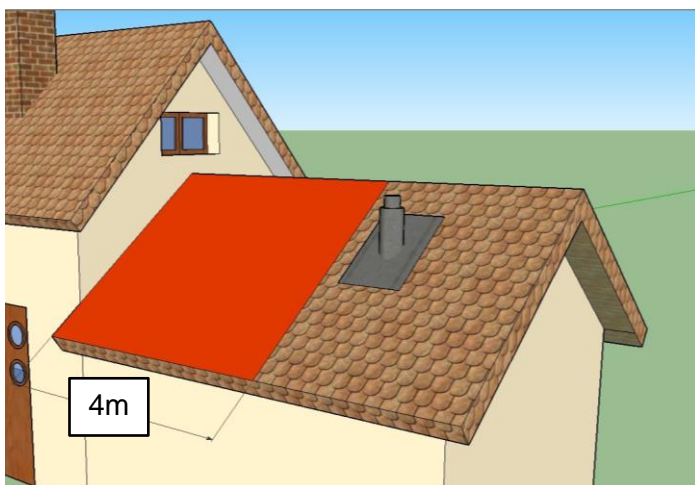
## 6.3 – IMPLANTATIONS DES TERMINAUX CONCENTRIQUES VERTICAUX



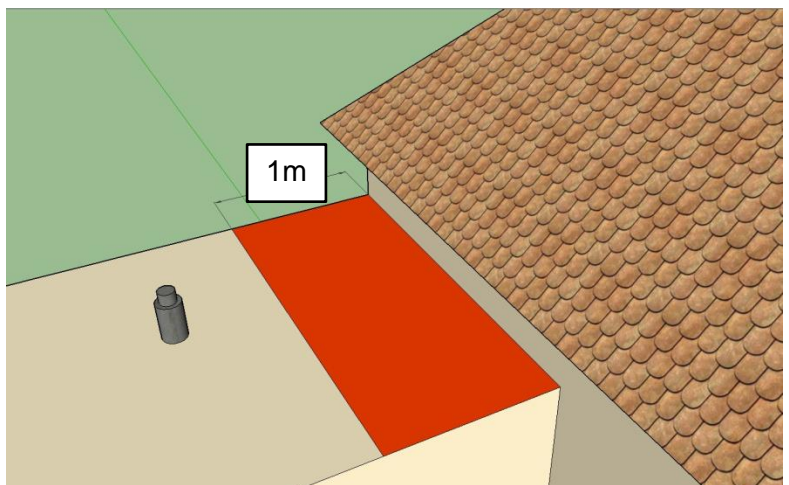
Interdiction par rapport à une fenêtre de toit ou une entrée d'air



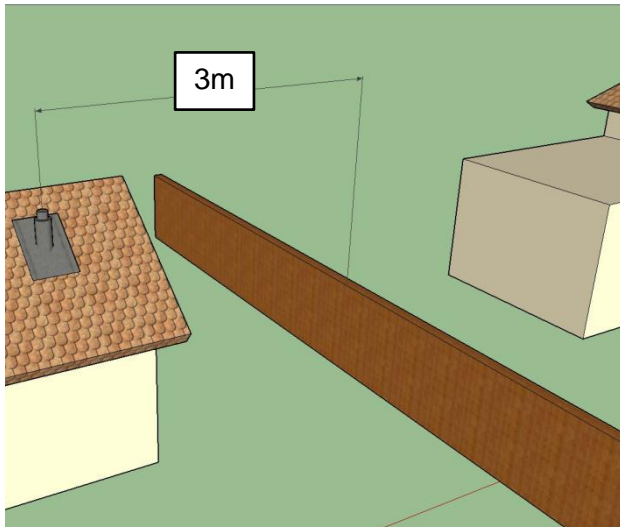
Interdiction par rapport à un ouvrant ou une entrée d'air en toiture



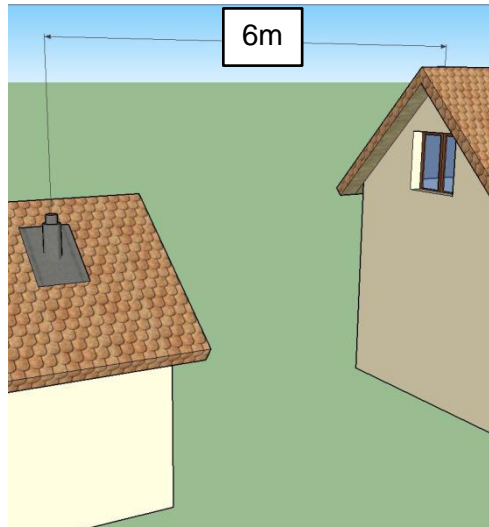
Interdiction par rapport à un pignon comportant une ouverture ou une entrée d'air



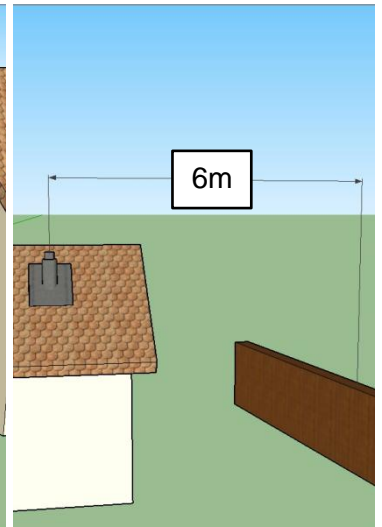
Interdiction par rapport à un pignon sans ouverture



Interdiction par rapport à la limite de propriété avec une habitation voisine



Interdiction par rapport à une habitation voisine



Limite de propriété sans habitation voisine

DISTRIBUTION EASYPELL FRANCE

**ÖkoFEN France**

Contact : [info@easypell.com](mailto:info@easypell.com)

Sous réserve d'évolution technique des produits !