



EASYPELL

CALDERA DE PELLETS



ALMACENAMIENTO SEGURO

Sensor de apertura de puerta y cubierta estanca



TOLVA PARA PELLETS DE GRAN CAPACIDAD

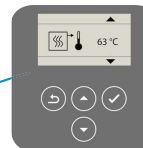
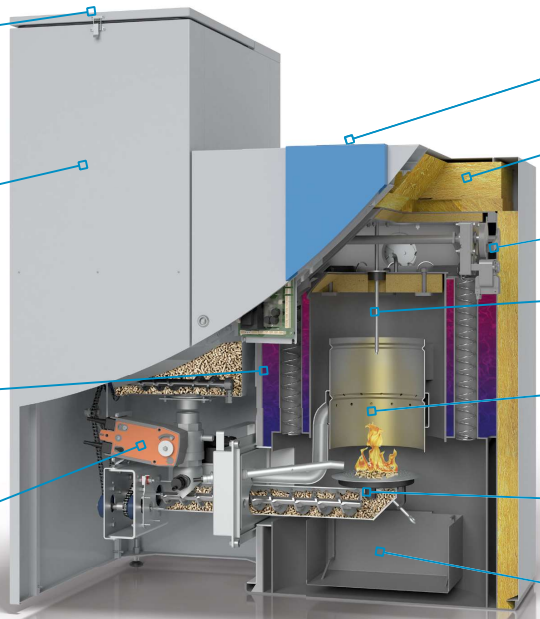
Ahora con una mayor autonomía
16/20 kW 165 Kg
25/32 kW 190 Kg

ELEVACIÓN DE TEMPERATURA DE RETORNO INTEGRADA

Evita condensación sin necesidad de elementos externos

ANTIRRETORNO DE LLAMA CERTIFICADO

Con doble mecanismo de sellado



PANTALLA ELECTRÓNICA

Panel de control, simple y claro

AISLAMIENTO

100 mm para limitar las pérdidas y mejorar el rendimiento



LIMPIEZA AUTOMÁTICA DE LOS INTERCAMBIADORES

Alto rendimiento constante sin intervenir en la caldera

SISTEMA AUTOMÁTICO DE AJUSTE DE COMBUSTIBLE

Con el sensor de temperatura de llama y el sensor de presión el sistema se adapta automáticamente para optimizar la combustión y la demanda de calor



CÁMARA DE COMBUSTIÓN DE ACERO INOXIDABLE

Para una combustión completa a 800°C, con triple paso de humos, generando bajas emisiones y larga vida útil



PLATO DE COMBUSTIÓN POR AFLORACIÓN

Óptima combustión primaria con **autolimpieza** y **encendido automático** con solo 250 W de consumo



CENICERO DE GRAN CAPACIDAD

Fácil vaciado

ALTAMENTE
95,3%
EFICIENTE

ECONÓMICA

Máxima eficiencia gracias a su sistema de recirculación con triple paso de humos, sensor de presión negativa, sensor de temperatura de llama
Muy altos rendimientos, incluso con la caldera trabajando al 30% de la potencia nominal

MADE IN AUSTRIA



CALIDAD

Las calderas Easypell se diseñan y fabrican en Austria bajo la licencia del prestigioso fabricante austriaco **ÖkoFEN**. Más de **70000 equipos** funcionando con este sistema en el mundo, son garantía de calidad



SEGURIDAD

Easypell tiene los mismos parámetros de seguridad y fiabilidad que una **caldera de gama alta**: antirretorno de llama certificado, elevación de la temperatura de retorno integrado para evitar corrosión y tolva de pellets estanca



POTENCIA FLEXIBLE

La caldera se suele utilizar para calefacción y agua caliente en viviendas. Su potencia nominal entre 16 y 32 kW, la **posibilidad de modificar la potencia** y su modulación, la hacen adecuada para casi cualquier vivienda unifamiliar

EN 303-5
CLASS 5



ERP A+

BAJAS EMISIONES

Easypell cumple con las más restrictivas normas aplicables, como la EN 303.5 siendo **clase 5**, o la directiva de **ecodiseño ErP**. La utilización de un combustible renovable, y las bajas emisiones, contribuyen a la conservación del medio ambiente



BAJO MANTENIMIENTO

La **limpieza automática** de los intercambiadores de calor, permite que solo sea necesario una **limpieza general de la caldera una vez al año**. El cenicero de gran capacidad, reduce los vaciados de ceniza a 3 ó 4 veces al año